

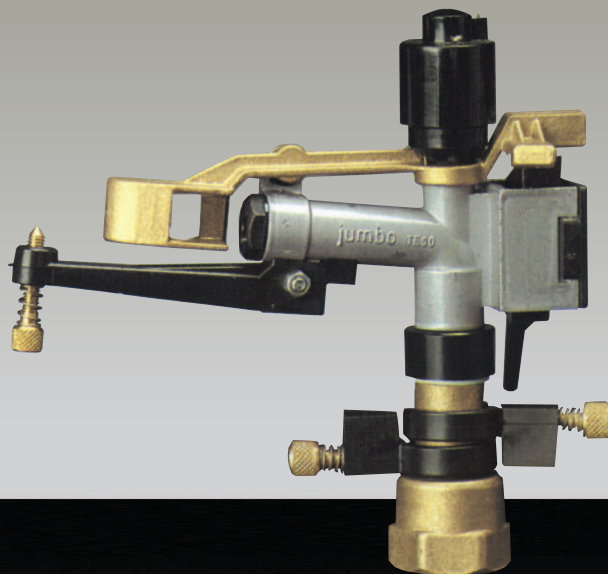
Jumbo teso 6°



a settori

Jumbo teso 6°

Cod. 10028



Attacco a vite femm. Fem. connection screw Raccord fileté fem. Conexión con tornillo fem. Anschluss mit Schraubenmutter		Inch	1"
Peso netto Net weight Poids net Peso neto Net gewicht		kg	0,600
Dim. imb. per 30 irrigatori Size/pack. for 30 rainguns Dim./emb pour 30 arros. Dim./emb. para 30 aspers. Verpackungsausmaße für 30 Wasserbestäuber		cm	57x28x26

Irrigatore di piccola portata, costruito in ottone, lega leggera e rilsan a settori; è dotato di ugelli intercambiabili e di rompigetto registrabile. Data la forte inclinazione del getto si può impiegare per l'irrigazione sottochioma di vigneti e frutteti, per l'irrigazione di colture in serra ed in zone fortemente ventilate.

Sprinkler of small discharge, made of brass, aluminium and rilsan, it is available in part circle. It is equipped with interchangeable nozzles and an adjustable jet-breaker. Due to its lowest angle it is recommended for the undertree irrigation of orchards and vineyards, for the watering of hot-house plants and all kinds of cultivations in windswept lands.

Arroseur à faible débit, il est fabriqué en bronze, aluminium et rilsan à secteur avec trois buses de réchange. Par la forte inclination de son jet, on peut le employer pour l'arrosage sous-feuillage des vergers, des vignobles et des pépinières, et, en général, pour toutes sorte d'arrosage dans les régions venteuses.

Aspersor de pequeña capacidad. Es fabricado en bronce, aligación liviana y rilsan a sectores; está provisto de toberas intercambiables y de quebrachorro reglable. Por la gran inclinación de lo chorro, se puede emplear para la irrigación bajo-corrujo de viñedos y huertos, para la irrigación de cultivos en invernadero y en zonas muy ventiladas.

Beregner mit kurzer Tragweite für mittleren und schwachen Wasserdruck, Sektorbeschreibend. Zur Beregnung von Frucht- und Weinfeldern wie auch von Treibkulturen. Wegen seinem kleinen Neigungswinkel ist er zur Beregnung von Pflanzen unter Bäumen und zur Verwendung in windreichen Zonen besonders geeignet.

BOCCAGLI DISPONIBILI - AVAILABLE NOZZLES - BUSES DISPONIBLE - TOBERAS DISPONIBLE - DÜSEN SIND VERFÜGBAR
Ø 4 + 8 mm

U	P	G	Q		O		□			△			
					Dati relativi ad 1 irrigatore Values for a single sprinkler Données pour 1 arros. tout seul Datos para cada rociador technische Daten für Einzelberegner		Disposizione in quadrato Square pattern Arroseur en carré Aspersores en cuadrado Quadratische Disposition			Disposizione in triangolo Triangular pattern Arroseur en triangle Aspersores en triángulo Rechteckposition			
Diametro ugello Nozzle diameter Diamètre de la buse Diámetro de la tobera Durchmesser der Hauptdüse	Pressione Pressure Pression Presión Wasserdruck im Beregner	Gittata Jet length Portée Chorro Tragweite	Portata Capacity Débit Capacidad Kapazität		S	I	D	S	I	D	D ₁	S	I
			Superficie irrigata Irrigated area Surface arrosée Superficie irrigada Beregnete Fläche	Intensità oraria Rainfall per hour Pluviométrie horaire Intensidad horaria Wassermenge pro Stunde	Distanza irrigatori sull'ala piovana Distance of the sprinklers on the pipeline Distance des arroseurs sur la conduite de pluie Distancia de los aspersores sobre el ala de lluvia max. Distanz zwischen den Beregnern auf einem Rohr	Superficie irrigata Irrigated area Surface arrosée Superficie irrigada Beregnete Fläche	Intensità oraria Rainfall per hour Pluviométrie horaire Intensidad horaria Wassermenge pro Stunde	Distanza irrigatori sull'ala piovana Distance of the sprinklers on the pipeline Distance des arroseurs sur la conduite de pluie Distancia de los aspersores sobre el ala de lluvia max. Distanz zwischen den Beregnern auf einem Rohr	Distanza fra 2 ali piovane contigue Distance between 2 contiguous pipelines Distance entre 2 conduites de pluie Distancia entre 2 alas de lluvia contiguas max. Distanz zwischen nebeneinanderliegenden Röhren	Superficie irrigata Irrigated area Surface arrosée Superficie irrigada Beregnete Fläche	Intensità oraria Rainfall per hour Pluviométrie horaire Intensidad horaria Wassermenge pro Stunde		
mm	atm	m	l/m	m ³ /h	m ²	mm/h	m	m ²	mm/h	m	m	m ²	mm/h
5	1,5	8	20	1,2	201	5,9	11	121	9,9	14	12	168	7,4
	2	8,5	22	1,3	226	5,7	12	144	9,0	15	13	195	6,7
	3	9,5	27	1,6	283	5,6	13	169	9,4	16	14	224	7,1
	4	10	32	1,9	314	6,0	14	196	9,7	17	15	255	7,4
6	1,5	8,5	28	1,7	226	7,5	12	144	11,8	14	12	168	10
	2	9	32	1,9	254	7,4	12	144	13,1	15	13	195	9,7
	3	10	39	2,3	314	7,3	14	196	11,7	17	15	255	9,0
	4	11	45	2,7	380	7,1	15	225	12,0	19	16	304	8,9
7	1,5	9	37	2,2	254	8,6	12	144	15,2	15	13	195	11,2
	2	10	42	2,5	314	7,9	14	196	12,7	17	15	255	9,8
	3	11	52	3,1	380	8,1	15	225	13,7	19	16	304	10,2
	4	12	60	3,6	452	7,9	16	256	14	20	18	360	10

